

DUPS-A 150 FB TOR 24 CAI

Ultraschall-Sensoren • Abstandsmessend

Sensor Ultraschall, Taster, M12x1 84lang, Sn: 0-150, 18-30V DC, 0-10V/4-20mA, 4polig, IP67, Messing vernickelt, Teach-In, LED, Schallkeule axial

Inklusive 2x Mutter



Ultraschallsensoren sind berührungslos und verschleißfrei arbeitende Positionsschalter, die auch unter rauen Umgebungsbedingungen eingesetzt werden können. Ein wesentlicher Vorteil dieser Geräte besteht darin, dass Material und Oberflächenbeschaffenheit der zu erfassenden Objekte nahezu beliebig sein können. Es werden feste, flüssige, körnige und pulverförmige Materialien erkannt. Dabei haben Form und Farbe der Objekte keinen Einfluss auf das Abfrageergebnis. Auch die Fähigkeit, durchsichtige Materialien wie Folien oder Flüssigkeiten zu erfassen, ist von besonderer Bedeutung. Ultraschallsensoren werden bei der Abstandsmessung (z.B. Durchmessererfassungen, Schlaufenregelung), der Niveau bzw. Füllhöhenkontrolle (z.B. Siloabfrage), bei Positionierungs- und Anwesenheitsabfragen (z.B. Glasscheibenpositionierung, Folienrisskontrolle, Glasflaschenabfrage) eingesetzt.

Elektrische Eigenschaften

Absolute Wiederholgenauigkeit	0,5mm
Anzeige	LED-Anzeige
Auflösung	1mm
Ausführung des Analogausgangs	0 - 10V 4 - 20mA
Bemessungsschaltstrom	150mA
Bereitschaftsverzögerung	300ms
Betriebsspannung (DC)	18 - 30V
Einstellverfahren	Teach-In
Kurzschlussfest	Ja
Lastwiderstand (Spannungsausgang)	10kOhm
Lastwiderstand (Stromausgang)	0,4kOhm
Leerlaufstrom	35mA
Polzahl	4
Relative Linearitätsabweichung	0,4%
Schallaustritt	axial
Schaltabstand	0 - 150mm
Schaltfrequenz	20Hz
Schutzklasse	III
Temperaturdrift über den Gesamten Messbereich	0,2%
Trägerfrequenz	400kHz
Verpolungssicher	Ja

Mechanische Eigenschaften

Bauform	Zylinder, Gewinde
Beschichtung Gehäuse	vernickelt
Durchmesser des Sensors	14mm
Gewindelänge	26mm
Gewindemaß metrisch	12
Gewindesteigung	1mm
Länge	84mm
Montageabstand	60mm
Schutzart (IP)	IP67
Umgebungstemperatur	-25 - 70°C

Sonstige Eigenschaften

Blindzone	0mm
Referenzmedium / Objekt	Messplatte 20x20mm

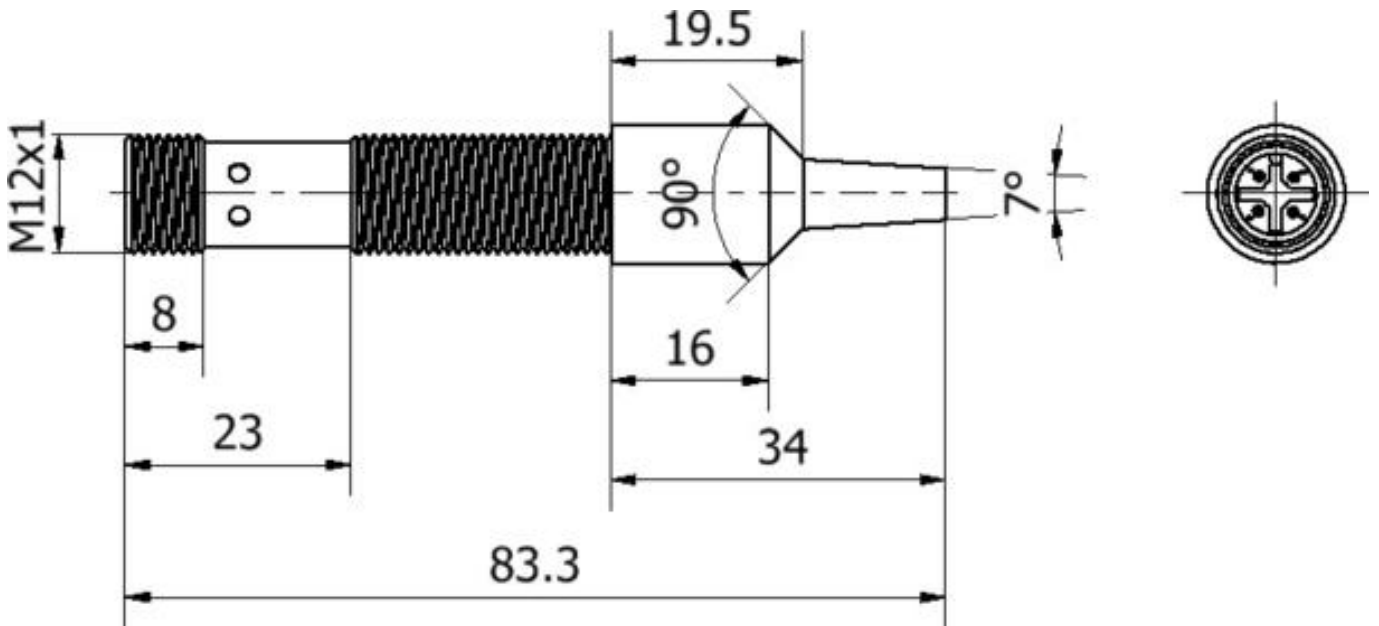
Klassifizierung

ETIM 8	EC001849 Ultraschall Taster
eClass 7.0	27272803
eClass 7.1	27272803
eClass 8.0	27272803
eClass 9.0	27272803
eClass 9.1	27272803

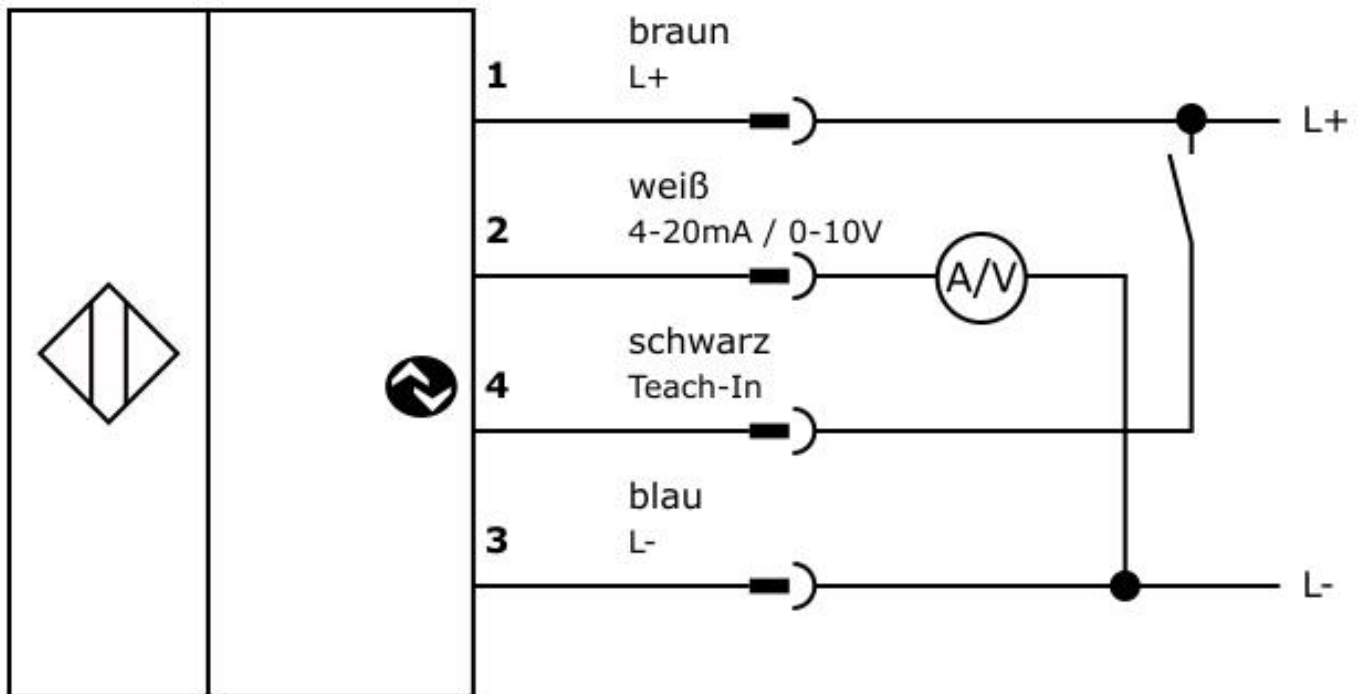
Weiteres

Produktgruppe	259 Ultraschallsensoren (analog)
Verpackungsmaße	155 x 175 x 16 mm
Bruttogewicht	43 g
Zolltarifnummer	85365019
WEEE-Nummer	40951076

Massbild



Anschlussbild



Einbau



Einbau / Installation darf nur durch eine Elektrofachkraft erfolgen!

Entsorgung



Sicherheitshinweise

Bitte vergewissern Sie sich vor Inbetriebnahme, dass alle ggf. in der Produktdokumentation aufgeführten Sicherheitshinweise beachtet wurden.

Bei direkter Auswirkung auf die Personensicherheit ist die Anwendung dieser Produkte untersagt.